

NOTICE TECHNIQUE PARTS MANUAL TECHNISCHE TESCHREIBUNG TECHNISCHE GEGEVENS

TONDEUSE / LAWNMOWER / RASENMAIER / GAZONMAAIER

MARQUE / MARKE / MARKE / MERK : FLORASELF
MODELE / TYPE / TYP : HB46BLM

REF.ARTICLE / PART NUMBER / TYP Nr : 00023287

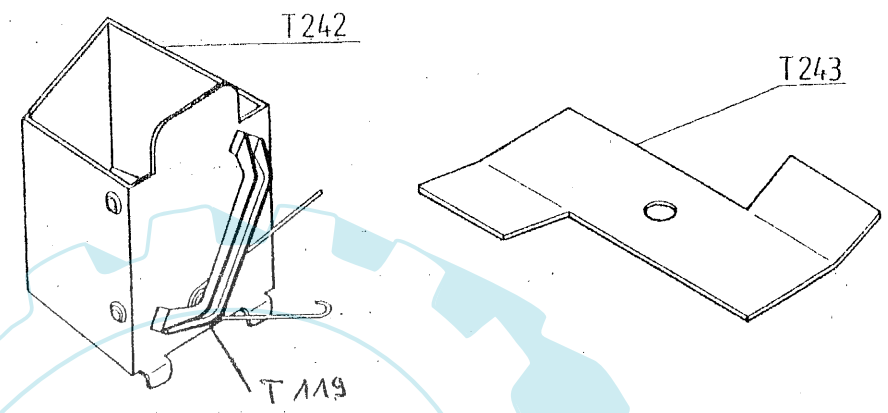
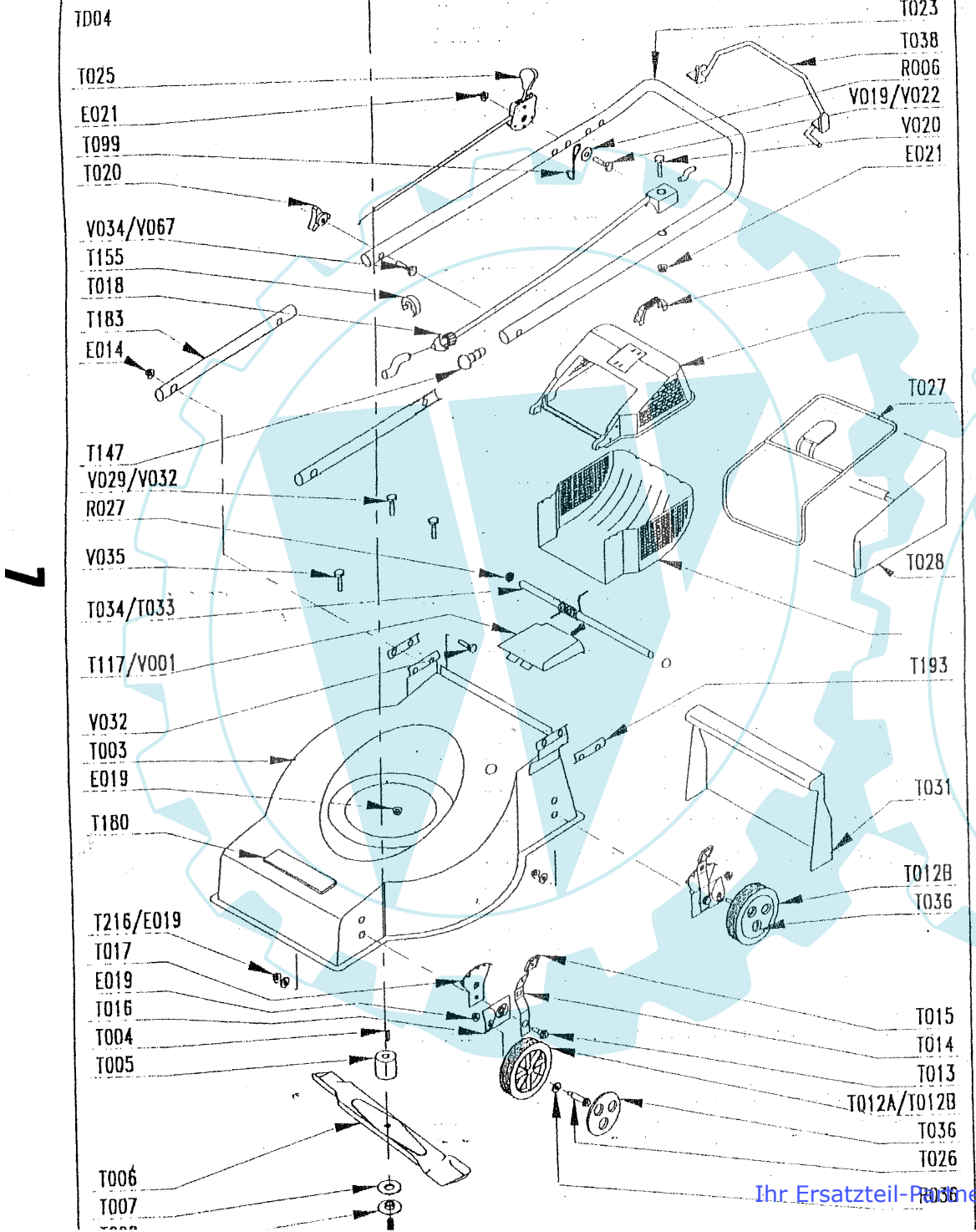
MOTEUR / ENGINE / MOTOR : BRIGGS & STRATTON
MODELE / TYPE / TYP : QUATTRO 40

Largeur de coupe / Cutting width /
Schnittbreite / Maaibreedte : 46 CM

MODELE DE FABRICATION / YEAR OF FABRICATION /
BAUJAHR / PRODUCTIEJAAR : 1999

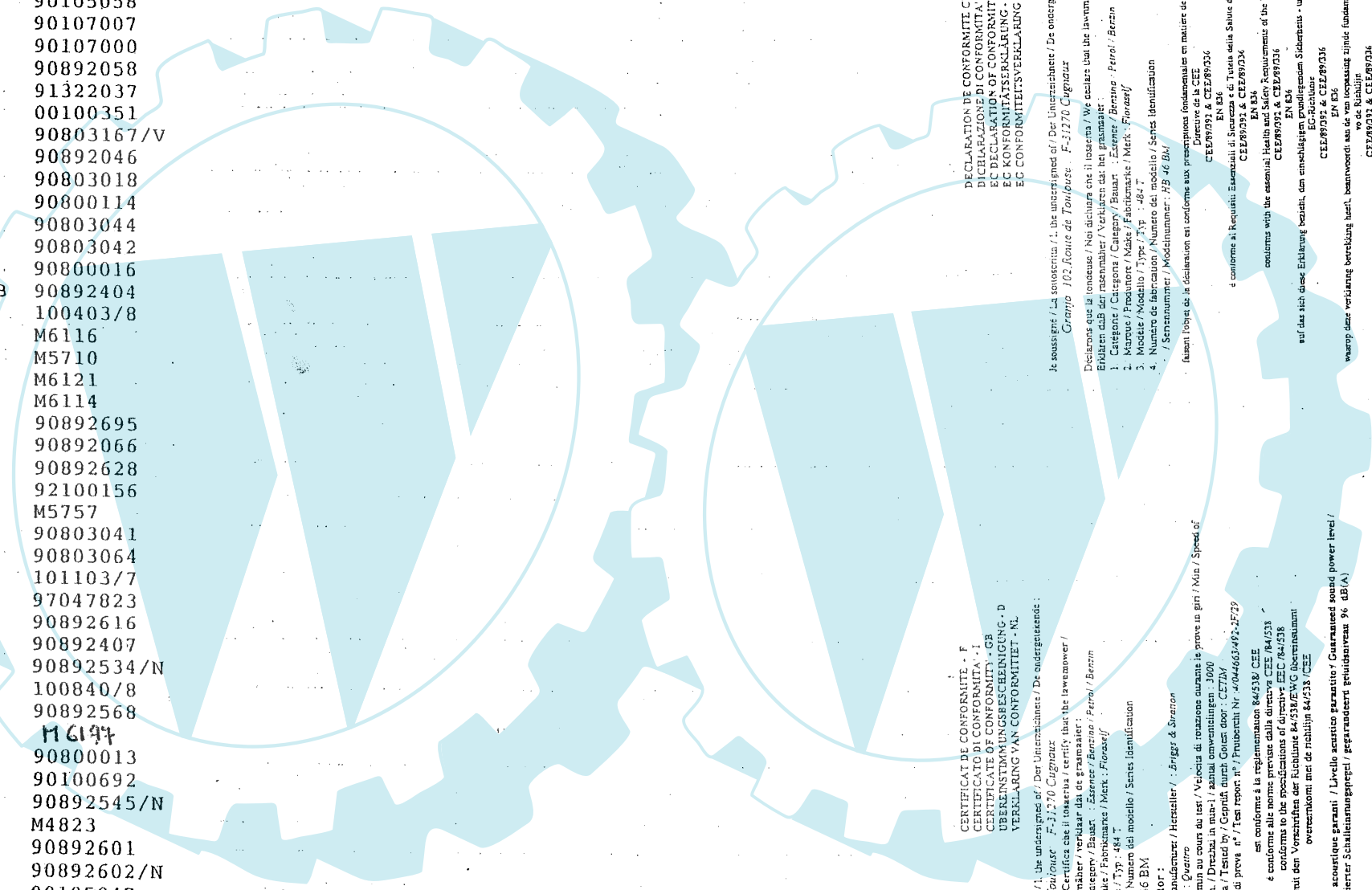
Dans un souci constant d'amélioration, votre tondeuse peut présenter des différences par rapport à la présente notice.

Ed: 02/99 96423287



E012	90892078
E014	90100044
E018	90805503
E019	90805504
E021	90105406
R006	90105058
R008	90107007
R015	90107000
R027	90892058
R036	91322037
T000	00100351
T003	90803167/V
T004	90892046
T005	90803018
T006	90800114
T007	90803044
T008	90803042
T009	90800016
T012B	90892404
T013	100403/8
T014	M6116
T015	M5710
T016	M6121
T017	M6114
T018	90892695
T020	90892066
T023	90892628
T025	92100156
T026	M5757
T027	90803041
T028	90803064
T031	101103/7
T033	97047823
T034	90892616
T036	90892407
T038	90892534/N
T099	100840/8
T117	90892568
T119	M6114
T147	90800013
T155	90100692
T183	90892545/N
T193	M4823
T242	90892601
T243	90892602/N
V001	90105047
V020	90105069
V022	90105072
V028	90105005
V029	90105007
V032	92005020

REPERES CODE		
V067	90800004	
V085	90105109	
V091	90805112	
X005	90105096	



CE

DECLARATION DE CONFORMITE CE - F
 DICHLARAZIONE DI CONFORMITA' CEE - I
 EC DECLARATION OF CONFORMITY - GB
 ÜBEREINSTIMMUNGSGESCHENICHTUNG - D
 VERKLARING VAN CONFORMITEIT - NL

CERTIFICATO DI CONFORMITA' - F
 CERTIFICATE DI CONFORMITA' - I
 CERTIFICATE OF CONFORMITY - GB
 ÜBEREINSTIMMUNGSGESCHENICHTUNG - D
 VERKLARING VAN CONFORMITEIT - NL

Je soussigné / La sottoscritta / I, the undersigned of / Der Unterschriebene / De ondergetekende:
 Grange 102, Route de Tolouse F-31270 Cognac

Je soussigné / La sottoscritta / I, the undersigned of / Der Unterschriebene / De ondergetekende:
 Grange 102, Route de Tolouse F-31270 Cognac

Déclarons que le tondeuse / Noi dichiara che il tosatori / We declare that the lawnmower /
 Erklären das der rasenmäher / Verklaeren dat het grasmaaijer:
 1. Catégorie / Category / Categoria / Bauart : Essence / Benzine / Petrol / Benzin
 2. Marque / Producer / Make / Fabrikmarke / Merk : Floracel
 3. Modèle / Modèle / Type / Typ : 484 T
 4. Numéro de fabrication / Numero del modello / Serial identification / Seriennummer : HB 46 BM
 / Scherennummer / Modellenummer : 79 46 BM

Marque / Producer / Manufacturer / Hersteller / : Briggs & Stratton
 Type / Tipo / Type / Typ : Quattro
 Vitesse de rotation en ur/min au cours du test / Velocità di rotazione durante le prove in giri / Min / Speed of
 rotation during test r.p.m. / Drehzahl in min-1 / annual omwentelingen : 3000
 Examiné par / Esaminato da / Tested by / Geprüft durch Geprüft door : CETIM
 Process verbal n° / Verbale di prova n° / Test report n° / Prüfbericht Nr. : 40044663492-2F29

è conforme ai Requisiti Essenziali di Sicurezza, Titolo della Sezione di cui alla Direttiva
 CEE/89/392, EN 836, CEE/89/336
 è conforme ai Requisiti Essenziali di Sicurezza, Titolo della Sezione di cui alla Direttiva
 CEE/89/392, EN 836, CEE/89/336
 conforms with the essential Health and Safety Requirements of the EEC Directive
 CEE/89/392 & CEE/89/336
 auf das sich diese Erklärung bezieht, den einschlägigen grundlegenden Sicherheits- und Gesundheitsanforderungen der
 CEE/89/392 & CEE/89/336
 EG-Richtlinie
 EN 836
 EN 836
 CEE/89/392 & CEE/89/336
 EN 836
 EN 836
 CEE/89/392 & CEE/89/336
 EN 836

est conforme à la réglementation 84/531/CEE
 è conforme alle norme previste dalla direttiva CEE/84/531
 conforms to the specifications 84/531/EEC
 mit den Vorschriften der Richtlinie 84/531/EG, Besondere
 Vorschriften mit der Richtlinie 84/531/CEE
 Niveau de puissance acoustique garanti / Livello acustico garantito / Guaranteed sound power level /
 Garantierter Schalleistungsgarant / guaranteed equivalent sound power level
 CEE/89/392 & CEE/89/336

waarop deze verklaring betrekking heeft, beantwoordt aan de eisen van de Richtlijn inzake veiligheids- en gezondheidsaspecten
 EN 836
 EN 836
 CEE/89/392 & CEE/89/336
 EN 836

Niveau de puissance acoustique garanti / Livello acustico garantito / Guaranteed sound power level /
 Garantierter Schalleistungsgarant / guaranteed equivalent sound power level
 CEE/89/392 & CEE/89/336

lieu et date / Posto e data / place & date / ort & datum / plaats en datum:
 Cognac, 14/09/94

Type de dispositif de coupe / Tipo del dispositivo di taglio / type of cutting device / Art der Schneidvorrichtung /
 soort messersysteem : Lame / Lama / Blade / Messer
 largeur de coupe / Larghezza del dispositivo di taglio / Width of cut / Schnittbreite / maassbreedte : 46 cm
 vitesse de rotation du dispositif de coupe tr/min / Velocità di rotazione giro/min / speed of cutting device : r.p.m. /
 Umwringungsgeschwindigkeit der Schneidvorrichtung min-1 / annual omwentelingen messersysteem : 3000

Nom et Signature Responsable du Service Technique
 Name and Signature, Technical Director
 Nom et Signature Responsable du Service Technique
 Name and Signature, Technical Director
 Naam en handtekening van de technische afdeling

Lieu et date / Posto e data / place & date / ort & datum / plaats en datum : Cognac, 14/09/94
 Nom et Signature Responsable du Service Technique
 Name and Signature, Technical Director
 Nom et Signature Responsable du Service Technique
 Name and Signature, Technical Director
 Naam en handtekening van de technische afdeling